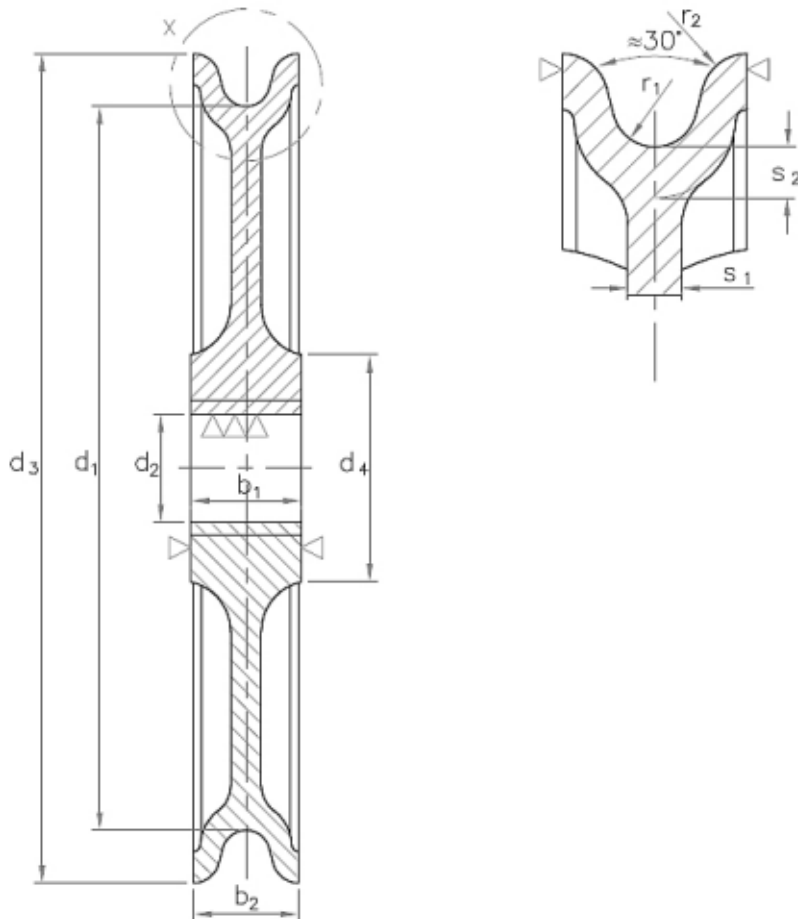




Sheaves - DIN 82235



Technical Schematics :

	ϕ	b1	b2	d1	d2	d3	d4	r1	r2	S1		S2		kg	
	t	h	h		C		2)		≈	GG	ST	GG	ST	≈	
		13	13		11										
1	1,00	14	27	25	112	22	135	42	8	2,5	7	5	7	5	1,3
2	2,00	18	34	32	150	32	180	56	10	2,5	8	6	8	6	2,8
3	3,15	22	42	40	180	40	220	70	12	4,0	9	6	9	6	5,3
4	4,00	24	48	46	216	45	260	80	13	5,0	9	7	9	7	8,0
5	5,00	28	54	52	236	50	290	85	15	6,0	10	7	10	7	11,0
6	6,30	32	60	58	270	55	330	96	17	6,0	11	8	11	8	13,0
8	8,00	36	67	64	300	65	365	105	19	6,0	12	9	12	9	19,0
10	10,00	40	75	72	340	70	415	120	21	8,0	14	10	14	10	28,0
12	12,50	44	83	80	375	80	455	125	23	8,0	16	12	16	12	38,0