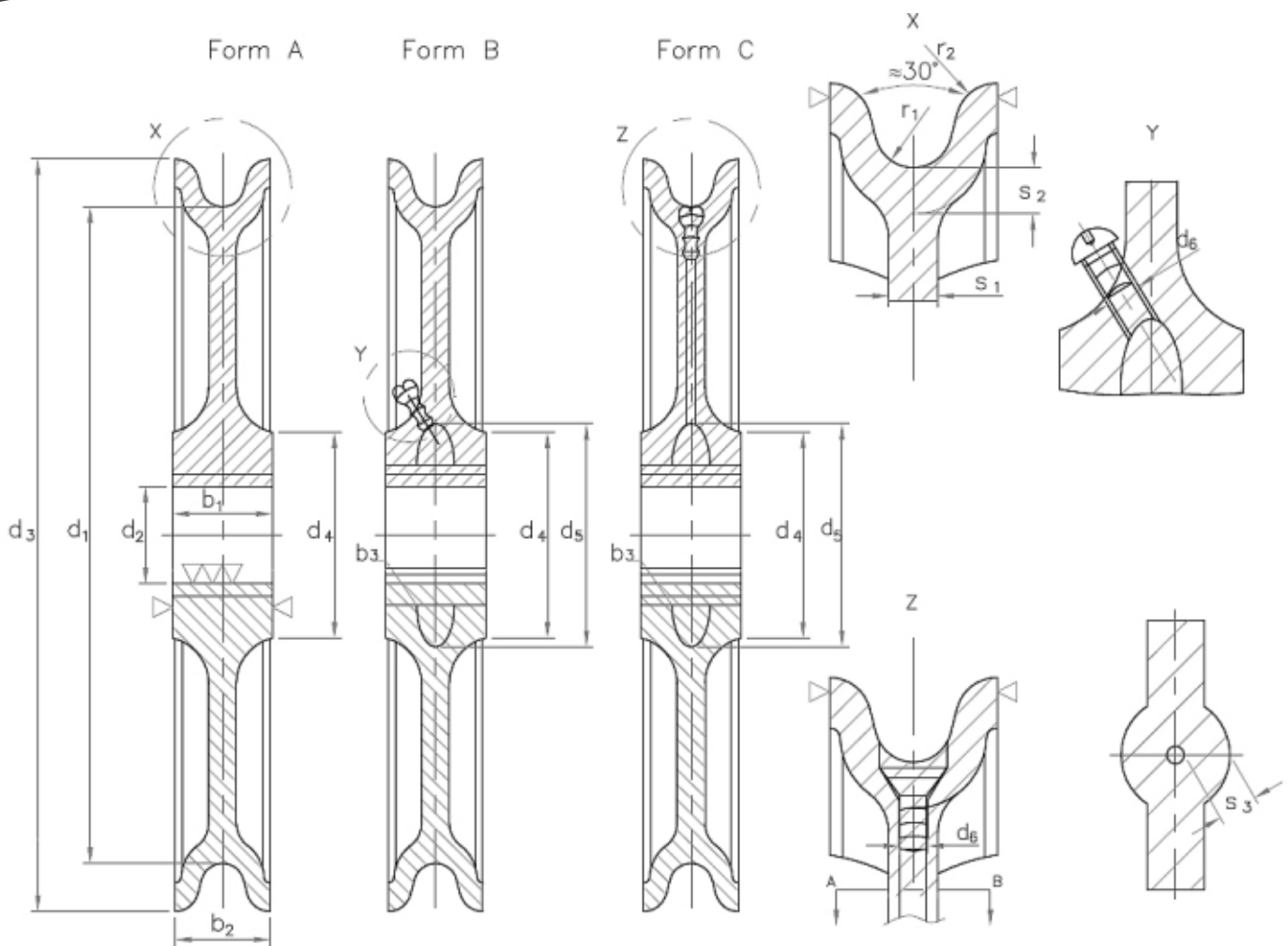




## Sheaves - DIN 82236



### Technical Schematics :

	$\varnothing$	b1	b2	b3	d1	d2	d3	d4	d5	d6	r1	r2	s1	s2	s2	kg				
	t	h 13	h 13			C 11		A				≈	GG	ST	GG	ST	≈	≈		
1	1,00	12	27	25	8	170	22	195	42	55	60	M6	7	3	8	5	8	5	6	2,8
2	2,00	16	34	32	10	224	32	260	55	70	75	M6	9	3	9	6	9	6	7	5,0
3	3,15	20	42	40	14	280	40	320	70	85	90	M8	11	4	10	7	10	7	8	9,0
4	4,00	22	48	46	15	315	45	360	80	90	100	M8	12	4	11	8	11	8	8	12,0
5	5,00	26	54	52	16	375	50	430	85	100	115	M8	14	4	12	9	12	9	9	21,0
6	6,30	28	60	58	18	400	55	460	95	110	125	M8	15	5	13	10	13	10	9	25,0
8	8,00	32	67	64	20	450	65	515	105	120	135	M10	17	6	14	11	14	11	10	35,0